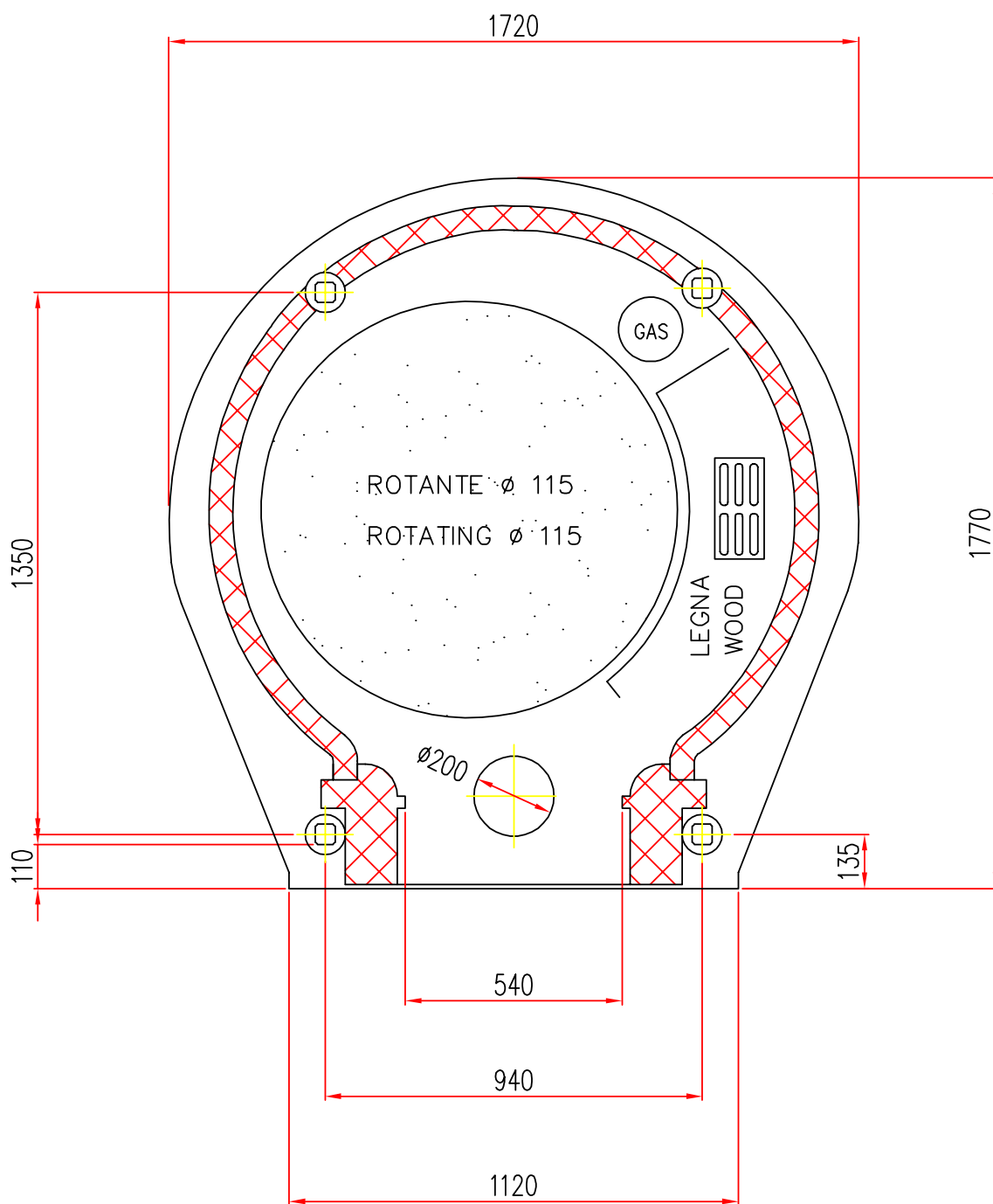


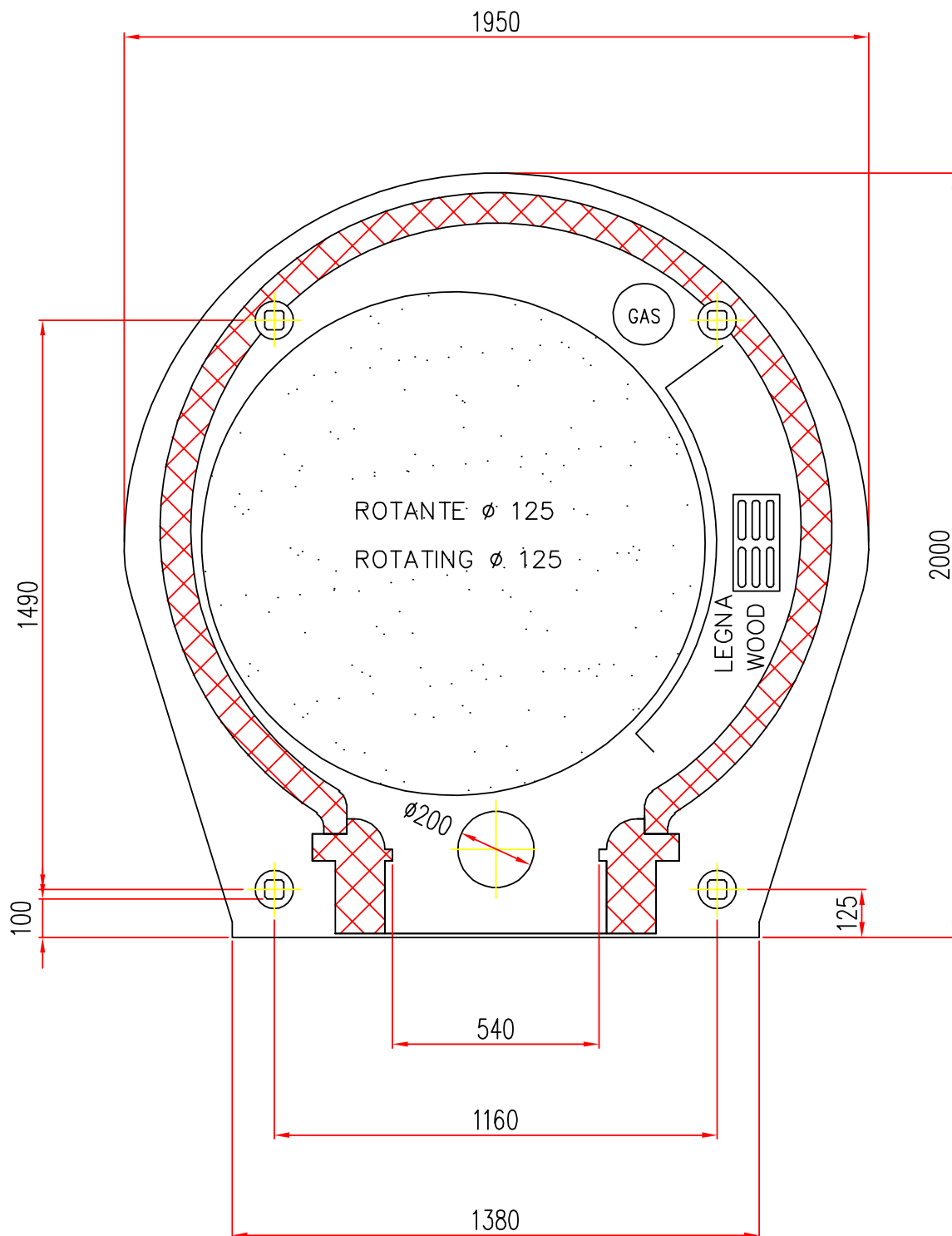
Mod. R1C Ø 95 DX

Scala=1:1



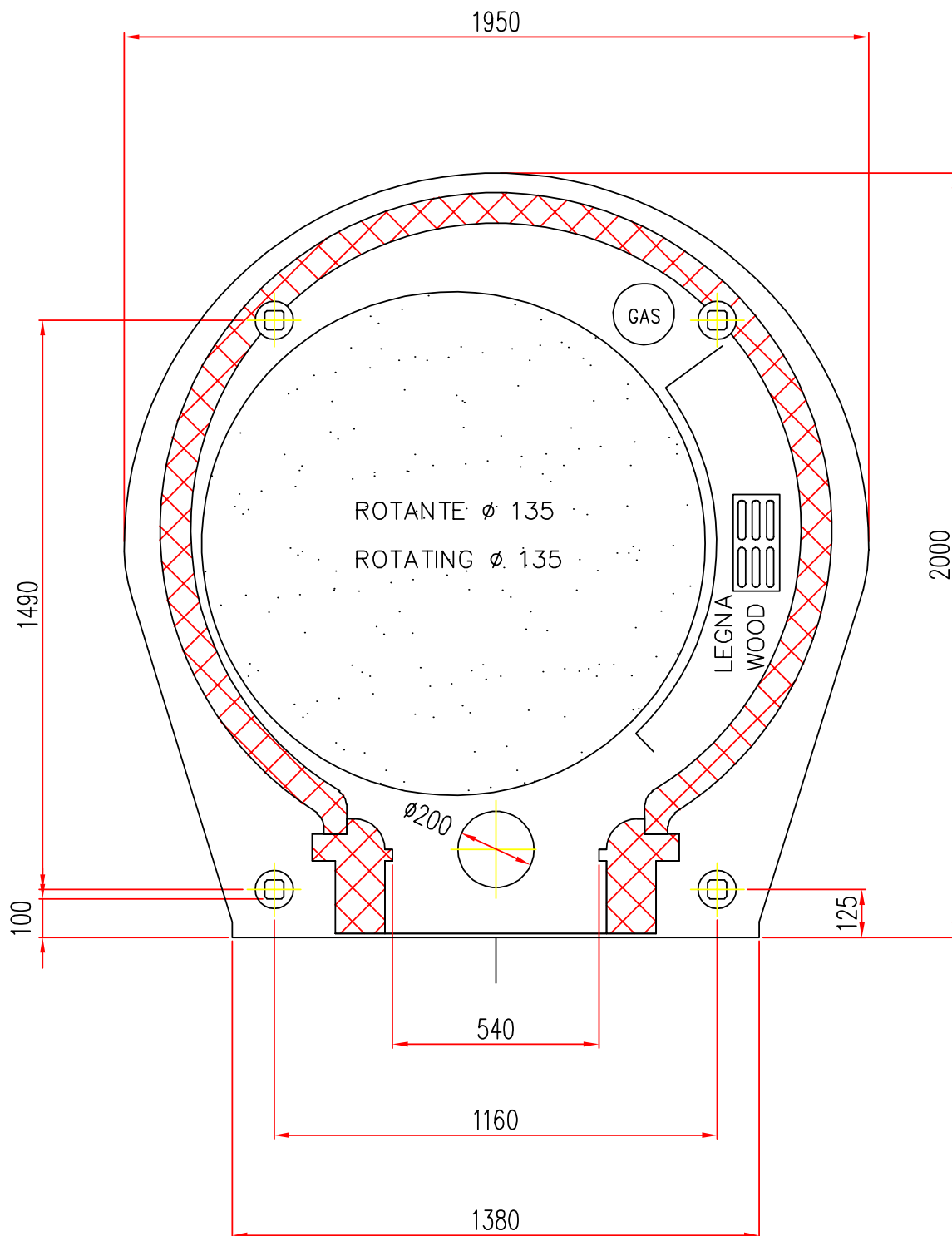
Mod. R1C ø 115 DX

Scala=1:1



Mod. R1C Ø 125 DX

Scala=1:1



Mod. R1C Ø 135 DX

Scala=1:1