

# FORNO ELETTRICO ROTANTE MILANO

RIF. COD. **ER115**



**M.A.M. s.r.l.**  
Via C. Angiolieri, 28-34  
41123 Modena (Italy)  
Tel. +39 059 330219  
mam@mamforni.it  
P. IVA 02170610360

ELETTRICO

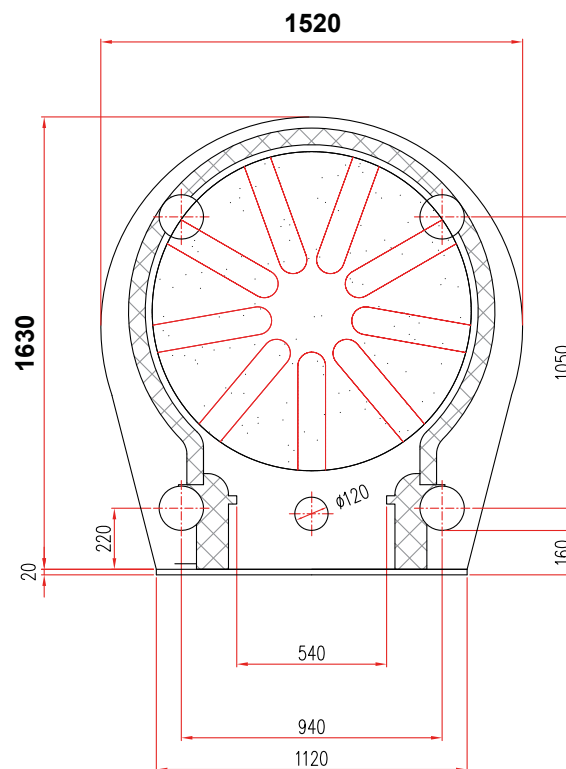
[www.mamforni.it](http://www.mamforni.it)

## CARATTERISTICHE TECNICHE

DATI TECNICI	SPEC
TENSIONE DI ALIMENTAZIONE	400 vac 3x400V+N
CORRENTE NOMINALE	30 A
FREQUENZA NOMINALE	50 ..60Hz
POTENZA IN W	18,5 Kw
GRADO DI PROTEZIONE	IP20
TEMPERATURA DI FUNZIONAMENTO	-20...+50°C
CAVO ALIMENTAZIONE	5x10mmq
PROTEZIONE	In 40 A 30mA



DIMENSIONI - DIMENSION	MILANO
PROFONDITÀ	163 cm
LARGHEZZA	152 cm
ALTEZZA	185 cm
PESO	700 kg
ALTEZZA PIANO COTTURA	125 cm
DIAMETRO PIANO COTTURA	Ø 115 cm
CAPENZA PIZZE	7 - 8
LARGHEZZA BOCCA	54 cm
DIMENSIONE SCARICO FUMI	Ø 12 cm



CE

IMQ Tested