

# FORNO ROTANTE / 1 BOCCA MILANO

RIF. COD. **FRIB**



**M.A.M. s.r.l.**  
Via C. Angiolieri, 28-34  
41123 Modena (Italy)  
Tel. +39 059 330219  
mam@mamforni.it  
P. IVA 02170610360



[www.mamforni.it](http://www.mamforni.it)

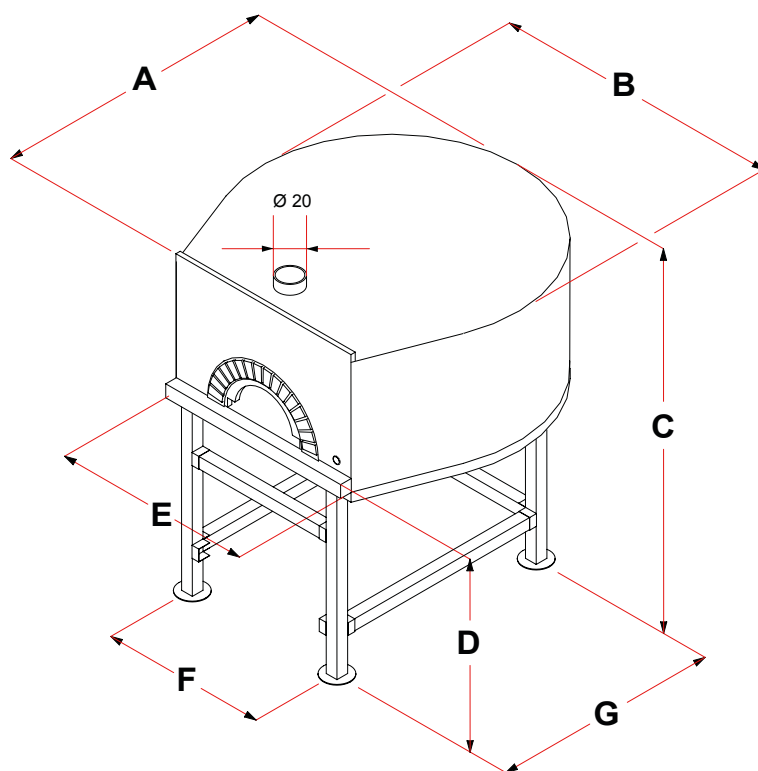
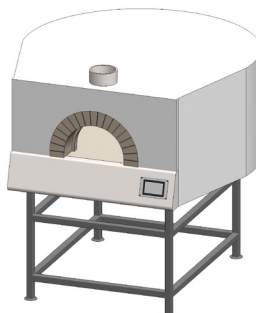
## CARATTERISTICHE TECNICHE

MODELLO	UM	Ø 90
Altezza piano di cottura	cm	120
Larghezza bocca	cm	46
Consumo corrente	Kw Volt	0,36 220
Peso totale (finitura standard)	Kg	900
Capienza pizze	n.	4 - 5
Bruciatore sottopiastra		O

Dimensioni minime canna fumaria: Ø 20 cm.

DIMENSIONI	UM	Ø 90
A - PROFONDITÀ	cm	150
B - LARGHEZZA	cm	130
C - ALTEZZA	cm	190
D	cm	120
E	cm	92
F	cm	89
G	cm	106
Sporgenza piedi fascia	cm	10

DATI TERMICI GAS	UM	Ø 90
Potenza Termica	Kw	17
Consumo GPL	Kg/h	1,814
Consumo Metano	m <sup>3</sup> /h	1,164
Temperatura Fumi	°C	200
Tiraggio	Pa	12
Allacciamento Gas	in	1/2
Tipo di Costruzione		A1-B11BS
Consumo corrente Elettrica	Kw	0,37



CE

IMQ Tested

