

# FORNO STATICO / 1 BOCCA TORINO

RIF. COD. **TN**



**M.A.M. s.r.l.**  
Via C. Angiolieri, 28-34  
41123 Modena (Italy)  
Tel. +39 059 330219  
mam@mamforni.it  
P. IVA 02170610360

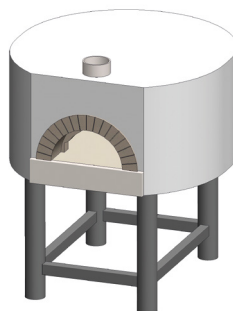


[www.mamforni.it](http://www.mamforni.it)

## CARATTERISTICHE TECNICHE

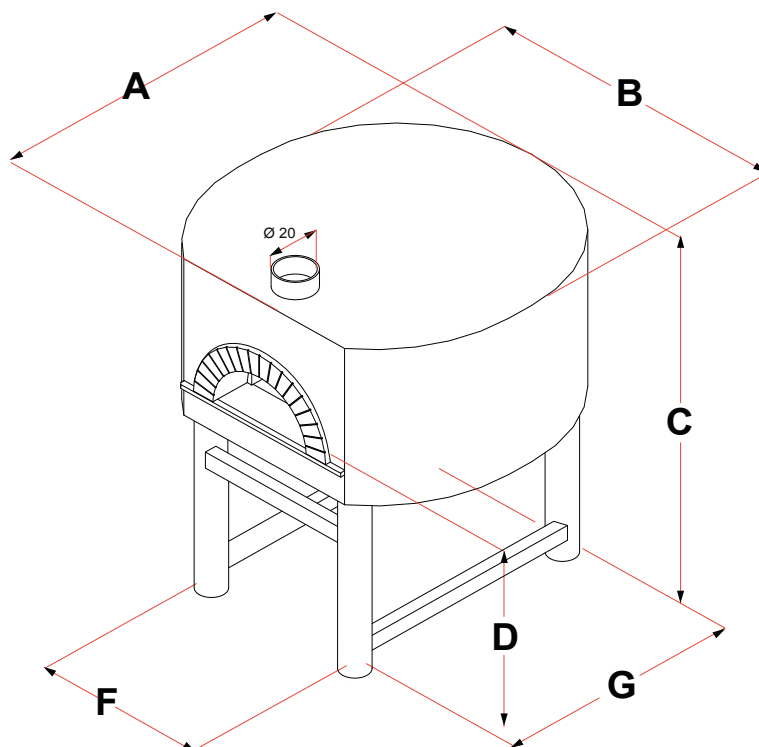
| MODELLO                         | UM | Ø 80  |
|---------------------------------|----|-------|
| Altezza piano di cottura        | cm | 110   |
| Larghezza bocca                 | cm | 46 M  |
| Peso totale (finitura standard) | Kg | 600   |
| Capienza pizze                  | n. | 2 - 3 |

Dimensioni minime canna fumaria: Ø 20 cm.



| DIMENSIONI     | UM | Ø 80 |
|----------------|----|------|
| A - PROFONDITÀ | cm | 120  |
| B - LARGHEZZA  | cm | 118  |
| C - ALTEZZA    | cm | 190  |
| D              | cm | 110  |
| F              | cm | 67   |
| G              | cm | 68   |

| DATI TERMICI GAS           | UM   | Ø 80     |
|----------------------------|------|----------|
| Potenza Termica            | Kw   | 11       |
| Consumo GPL                | Kg/h | 0,687    |
| Consumo Metano             | m³/h | 0,635    |
| Temperatura Fumi           | °C   | 200      |
| Tiraggio                   | Pa   | 12       |
| Allacciamento Gas          | in   | 1/2      |
| Tipo di Costruzione        |      | A1-B11BS |
| Consumo corrente Elettrica | Kw   | 100      |



CE

IMQ Tested

