

FORNO ROTANTE / 2 BOCCHE

ROMA

RIF. COD. **R2**



M.A.M. s.r.l.
Via C. Angiolieri, 28-34
41123 Modena (Italy)
Tel. +39 059 330219
mam@mamforni.it
P. IVA 02170610360



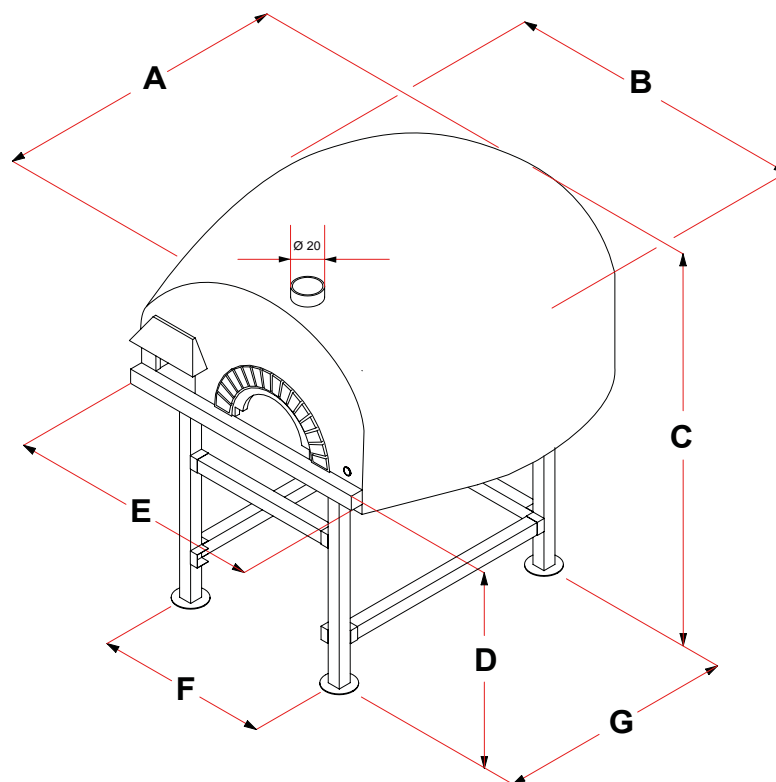
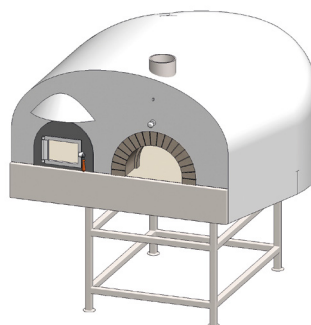
www.mamforni.it

CARATTERISTICHE TECNICHE

MODELLO	UM	Ø 145
Altezza piano di cottura	cm	120
Piano di cottura rotante	cm	Ø 145
Larghezza bocca	cm	54/68 / 82
Consumo corrente	Kw Volt	0,36 220
Peso totale (finitura base)	Kg	2200
Bocche	n.	2
Capienza pizze	n.	13 - 15
Lato fiamma		Sinistra o Destra
Brucciatore sottopiastra		O
Dimensioni minime canna fumaria: Ø 20 cm.		

DIMENSIONI	UM	Ø 145
A - PROFONDITÀ	cm	205
B - LARGHEZZA	cm	220
C - ALTEZZA	cm	200
D	cm	120
E	cm	190
F	cm	115
G	cm	149
Sporgenza piedi fascia	cm	15

DATI TERMICI GAS	UM	Ø 145
Potenza Termica	Kw	34
Consumo GPL	Kg/h	2,681
Consumo Metano	m³/h	3,598
Temperatura Fumi	°C	200
Tiraggio	Pa	12
Allacciamento Gas	in	1/2
Tipo di Costruzione		A1-B11BS
Consumo corrente Elettrica	Kw	100



CE

IMQ Tested

