

FORNO ROTANTE / 1 BOCCA

NAPOLI

RIF. COD. **NI**



M.A.M. s.r.l.
Via C. Angiolieri, 28-34
41123 Modena (Italy)
Tel. +39 059 330219
mam@mamforni.it
P. IVA 02170610360



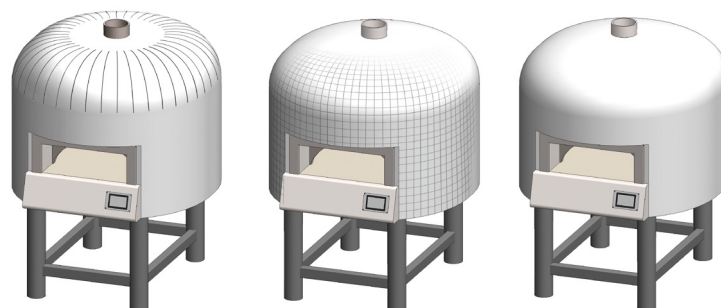
www.mamforni.it

CARATTERISTICHE TECNICHE

MODELLO	UM	Ø 145
Altezza piano di cottura	cm	105/120
Larghezza bocca	cm	54 / 68
Consumo corrente	Kw Volt	0,36 220
Peso totale (finitura standard)	Kg	2100
Capienza pizze	n.	13 - 15
Bruciatore sottopiastra		O

Dimensioni minime canna fumaria: Ø 20 cm.

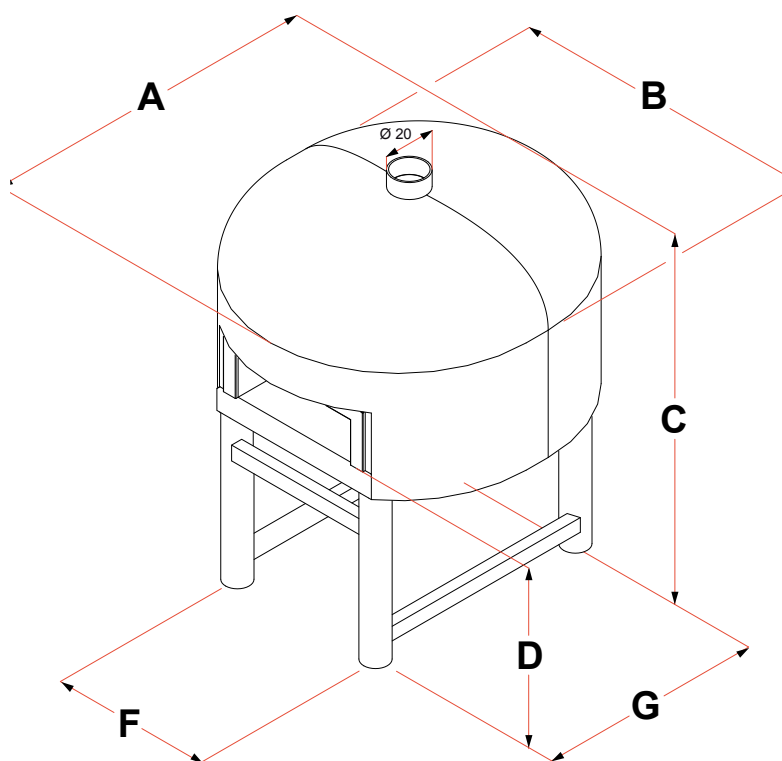
DIMENSIONI	UM	Ø 145
A - PROFONDITÀ	cm	220
B - LARGHEZZA	cm	200
C - ALTEZZA	cm	200-220
D	cm	105-120
F	cm	116
G	cm	149



SPICCHIO

MOSAICO

BASE



DATI TERMICI GAS	UM	Ø 145
Potenza Termica	Kw	34
Consumo GPL	Kg/h	2,681
Consumo Metano	m³/h	3,598
Temperatura Fumi	°C	200
Tiraggio	Pa	12
Allacciamento Gas	in	1/2
Tipo di Costruzione		A1-B11BS
Consumo corrente Elettrica	Kw	0,37

