

FORNO ROTANTE / 1 BOCCA MILANO

RIF. COD. **FR1B**



M.A.M. s.r.l.
Via C. Angiolieri, 28-34
41123 Modena (Italy)
Tel. +39 059 330219
mam@mamforni.it
P. IVA 02170610360



www.mamforni.it

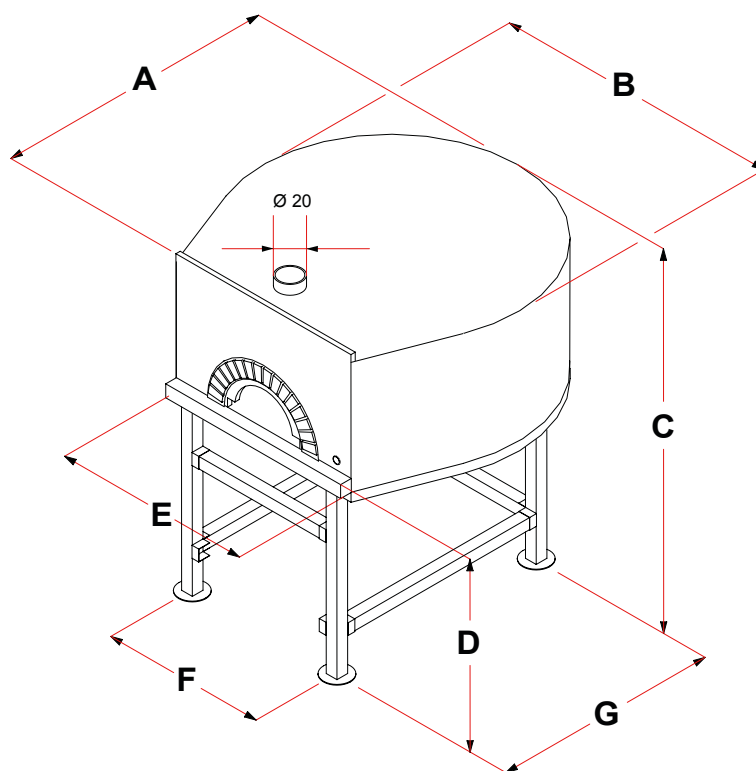
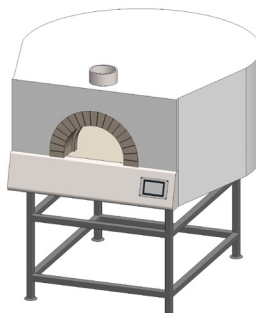
CARATTERISTICHE TECNICHE

MODELLO	UM	Ø 135
Altezza piano di cottura	cm	120
Larghezza bocca	cm	54/68/82
Consumo corrente	Kw Volt	0,36 220
Peso totale (finitura standard)	Kg	1650
Capienza pizze	n.	10 - 12
Bruciatore sottopiastra		O

Dimensioni minime canna fumaria: Ø 20 cm.

DIMENSIONI	UM	Ø 135
A - PROFONDITÀ	cm	200
B - LARGHEZZA	cm	195
C - ALTEZZA	cm	200
D	cm	120
E	cm	138
F	cm	116
G	cm	149
Sporgenza piedi fascia	cm	10

DATI TERMICI GAS	UM	Ø 135
Potenza Termica	Kw	34
Consumo GPL	Kg/h	2,681
Consumo Metano	m ³ /h	3,598
Temperatura Fumi	°C	200
Tiraggio	Pa	12
Allacciamento Gas	in	1/2
Tipo di Costruzione		A1-B11BS
Consumo corrente Elettrica	Kw	0,37



CE

IMQ Tested

