

# FORNO ROTANTE / 1 BOCCA

# ROMA

RIF. COD. **FRIB**



**M.A.M. s.r.l.**  
Via C. Angiolieri, 28-34  
41123 Modena (Italy)  
Tel. +39 059 330219  
mam@mamforni.it  
P. IVA 02170610360



[www.mamforni.it](http://www.mamforni.it)

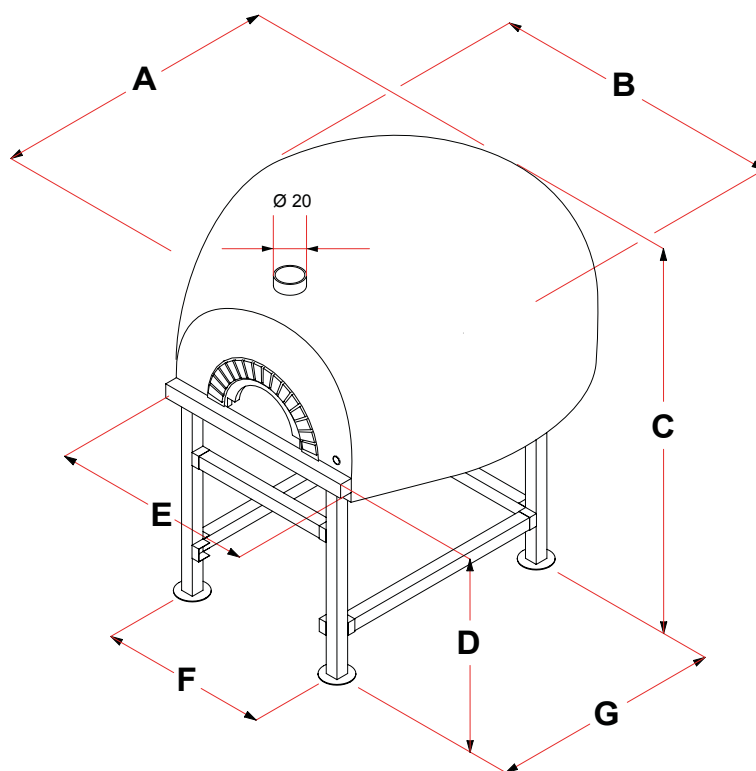
## CARATTERISTICHE TECNICHE

MODELLO	UM	Ø 125 New
Altezza piano di cottura	cm	120
Larghezza bocca	cm	54/68
Consumo corrente	Kw Volt	0,36 220
Peso totale (finitura standard)	Kg	1500
Capienza pizze	n.	8 - 9
Bruciatore sottopiastra		O

Dimensioni minime canna fumaria: Ø 20 cm.



DIMENSIONI	UM	Ø 125 New
A - PROFONDITÀ	cm	177
B - LARGHEZZA	cm	172
C - ALTEZZA	cm	195
D	cm	120
E	cm	112
F	cm	94
G	cm	135
Sporgenza piedi fascia	cm	11



DATI TERMICI GAS	UM	Ø 125 New
Potenza Termica	Kw	34
Consumo GPL	Kg/h	2,681
Consumo Metano	m³/h	3,598
Temperatura Fumi	°C	200
Tiraggio	Pa	12
Allacciamento Gas	in	1/2
Tipo di Costruzione		A1-B11BS
Consumo corrente Elettrica	Kw	0,37

CE

IMQ Tested

