

FORNO ROTANTE / 1 BOCCA MILANO

RIF. COD. **FR1B**



M.A.M. s.r.l.
Via C. Angiolieri, 28-34
41123 Modena (Italy)
Tel. +39 059 330219
mam@mamforni.it
P. IVA 02170610360



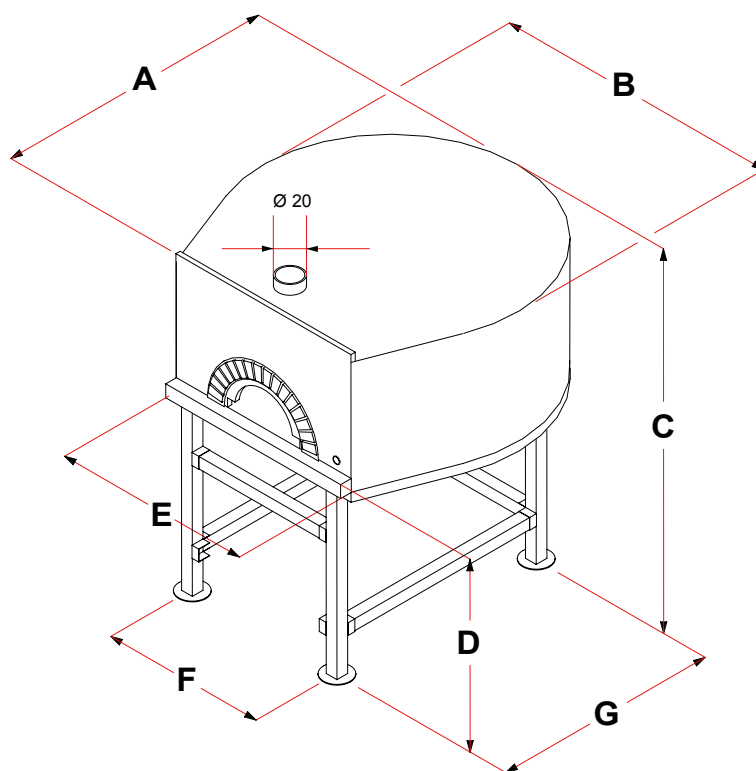
www.mamforni.it

CARATTERISTICHE TECNICHE

| MODELLO | UM | Ø 125 |
|---------------------------------|------------|-------------|
| Altezza piano di cottura | cm | 120 |
| Larghezza bocca | cm | 54/68/82 |
| Consumo corrente | Kw Volt | 0,36 220 |
| Peso totale (finitura standard) | Kg | 1600 |
| Capienza pizze | n. | 8 - 9 |
| Bruciatore sottopiastra | | O |

Dimensioni minime canna fumaria: Ø 20 cm.

| DIMENSIONI | UM | Ø 125 |
|------------------------|----|-------|
| A - PROFONDITÀ | cm | 200 |
| B - LARGHEZZA | cm | 195 |
| C - ALTEZZA | cm | 200 |
| D | cm | 120 |
| E | cm | 138 |
| F | cm | 116 |
| G | cm | 149 |
| Sporgenza piedi fascia | cm | 10 |



DATI LEGNA

| | |
|--------------------------------------------|-------------------|
| Distanza Minima del materiale combustibile | Contatto |
| Emissione di CO prodotta in combustione | 0,48 % |
| Temperatura del fumo di combustione | 305° C |
| Uscita termica utile (riscaldamento) | 11,5 Kw |
| Efficienza dell'energia | 66,7 % |
| Tipo di combustibile | Legno in pezzi |
| CO (mg/Nm³) | 5848 |
| Polveri (mg/Nm³) | 248 |

MADE IN ITALY **CE** 05

Forno a legna prefabbricato
1935/2004 - 2001/95/CE

CE

IMQ Tested

