

FORNO STATICO / 1 BOCCA MILANO

EASY RIF. COD. E



M.A.M. s.r.l.
Via C. Angiolieri, 28-34
41123 Modena (Italy)
Tel. +39 059 330219
mam@mamforni.it
P. IVA 02170610360



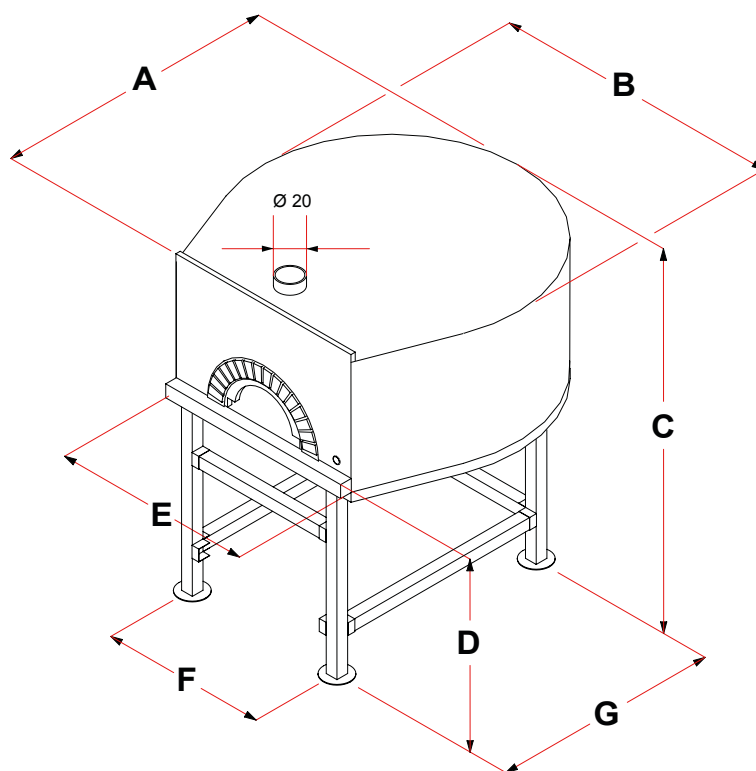
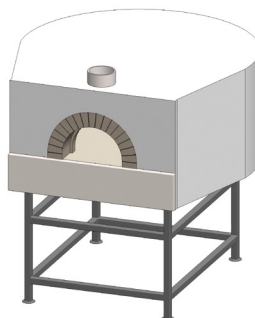
www.mamforni.it

CARATTERISTICHE TECNICHE

MODELLO	UM	Ø 100
Altezza piano di cottura	cm	120
Larghezza bocca	cm	46
Peso totale (finitura standard)	Kg	800
Capienza pizze	n.	4 - 5

Dimensioni minime canna fumaria: Ø 20 cm.

DIMENSIONI	UM	100x100
A - PROFONDITÀ	cm	150
B - LARGHEZZA	cm	130
C - ALTEZZA	cm	190
D	cm	120
E	cm	92
F	cm	89
G	cm	106
Sporgenza piedi fascia	cm	12



DATI LEGNA

Distanza Minima del materiale combustibile	Contatto
Emissione di CO prodotta in combustione	0,48 %
Temperatura del fumo di combustione	305° C
Uscita termica utile (riscaldamento)	11,5 Kw
Efficienza dell'energia	66,7 %
Tipo di combustibile	Legno in pezzi
CO (mg/Nm³)	5848
Polveri (mg/Nm³)	248

MADE IN ITALY **CE** 05

Forno a legna prefabbricato
1935/2004 - 2001/95/CE

