

## 05 - CARATTERISTICHE TECNICHE

### 05.1- DIMENSIONI INGOMBRO, PESO E CARATTERISTICHE

PESO	72 kg (a vuoto)
ALTEZZA	700 mm
LARGHEZZA	980 mm
PROFONDITÀ	640 mm
TENSIONE DI ALIMENTAZIONE	220 V Monofase 50-60 Hz
POTENZA	1160 W
LIVELLO DI RUMOROSITÀ	25-30 dB
CONTENUTO SERBATOIO D'ACQUA	70 litri
CONSUMO D'ACQUA	40 litri/h (2 bar)

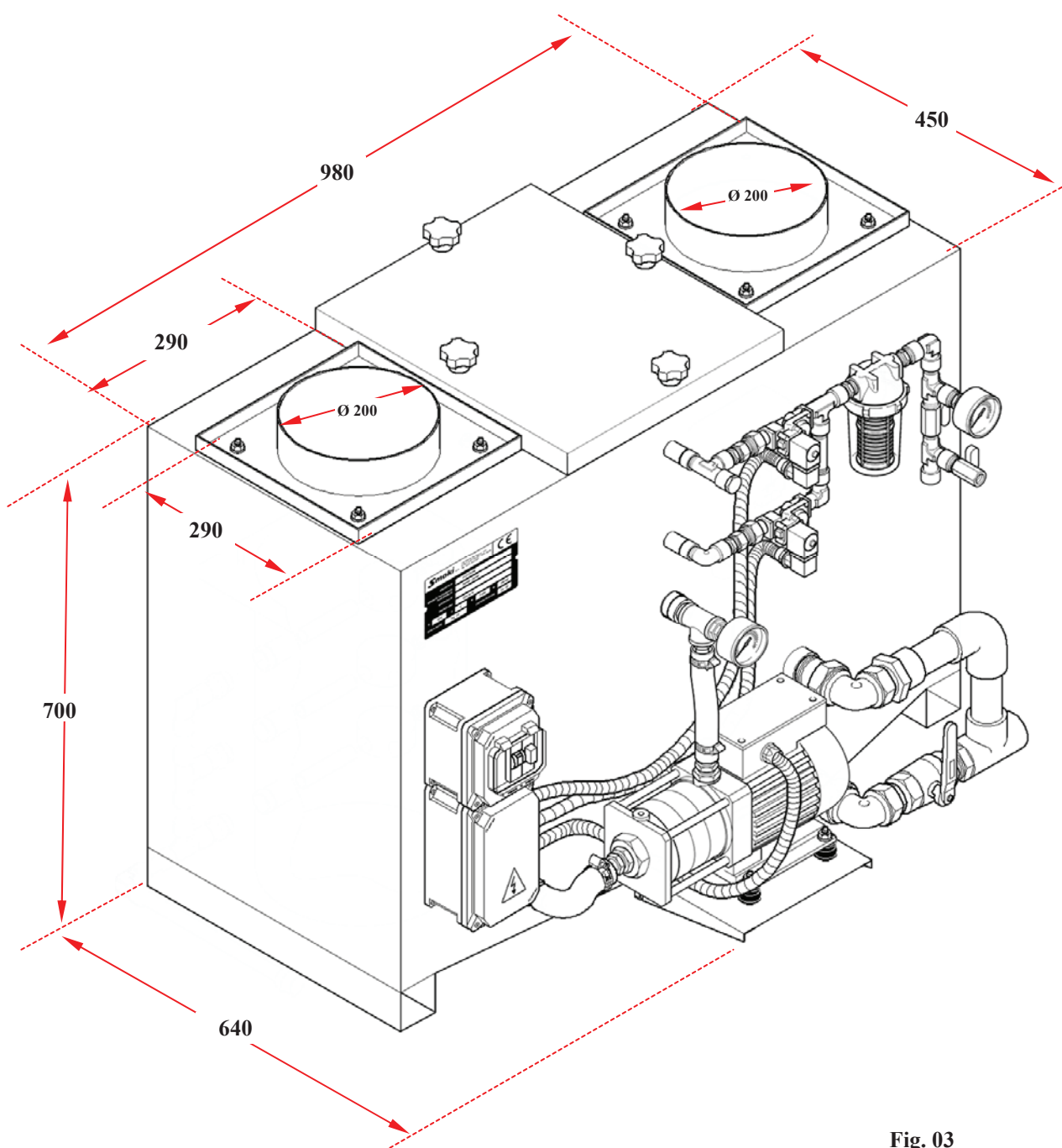


Fig. 03