

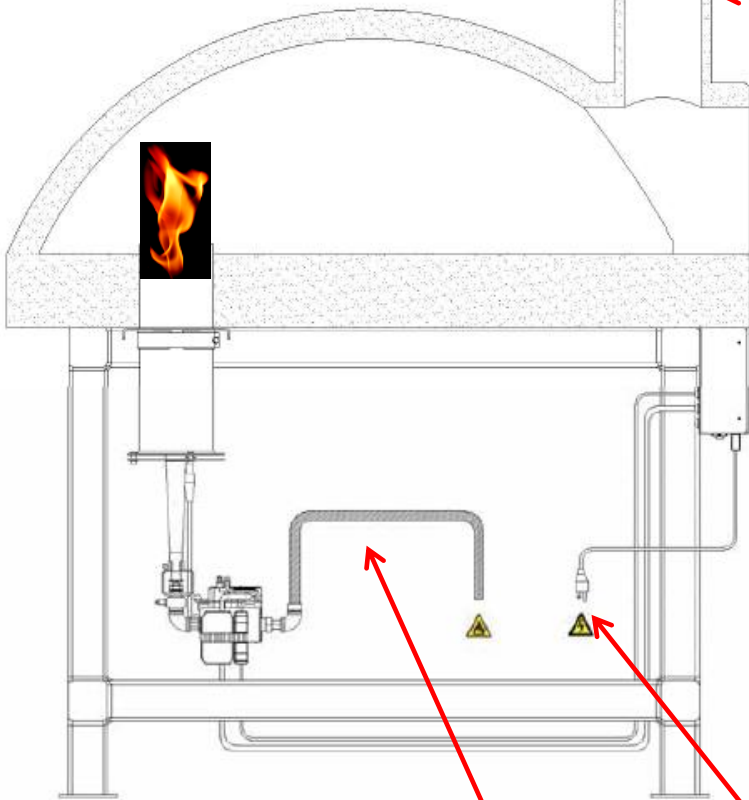
PREDISPOSIZIONE FORNO GAS

Uscita canna fumaria
diam 20 cm

- **Canna fumaria:** predisporre la canna fumaria o il collegamento sotto cappa.
- **Alimentazione elettrica:** predisporre (preferibilmente sotto al forno) una presa di corrente 220 volt 50Hz
- **Alimentazione gas :** Predisporre un tubo del gas a sx o dx del forno (in base al lato del bruciatore) a circa 15 cm da terra, si consiglia di inserire un rubinetto gas e di collegare il bruciatore con un flessibile gas da ½ pollice con attacco femmina .



CONSOLLE
COMANDI



Rubinetto gas



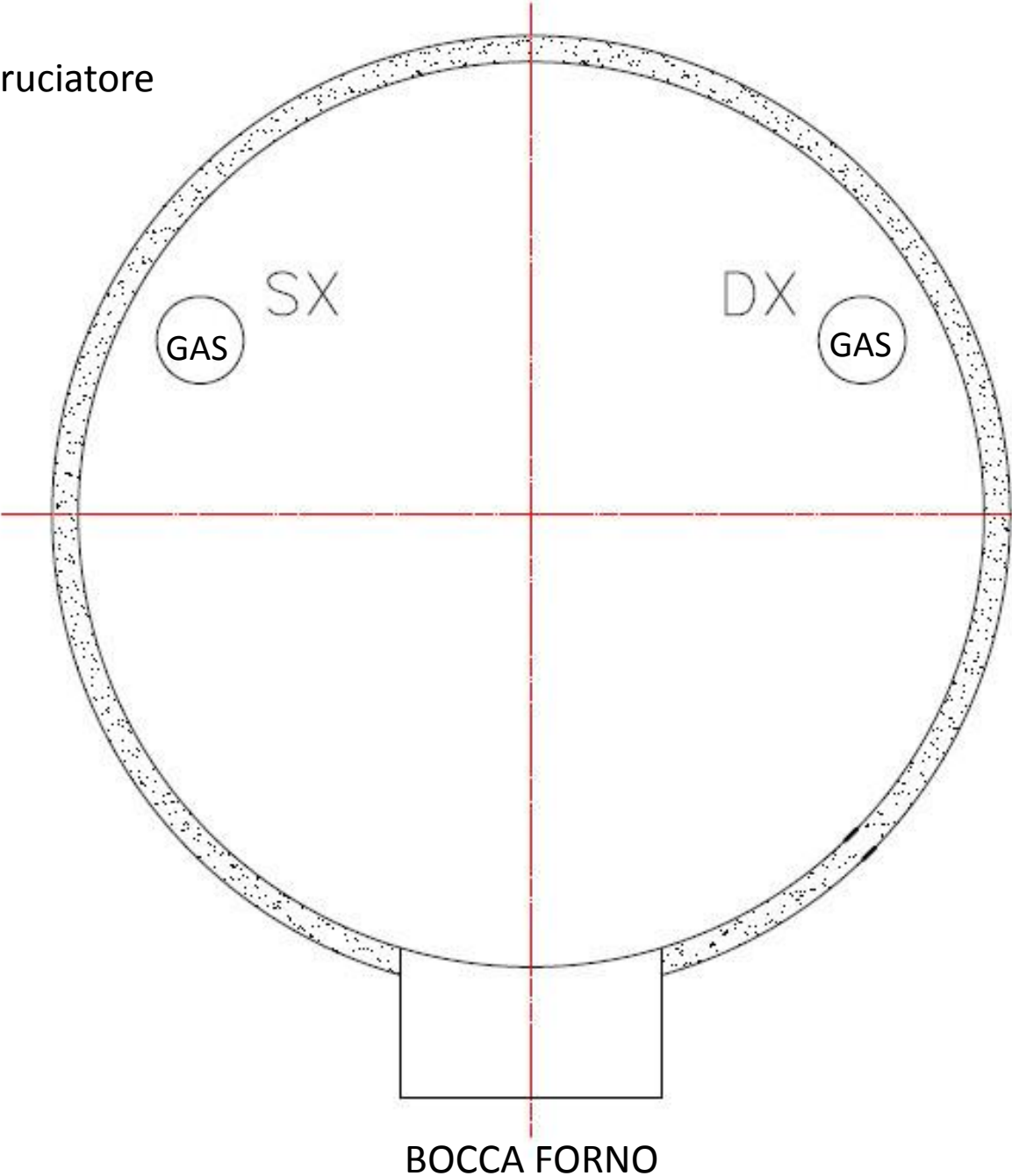
Collegamento tramite
flessibile

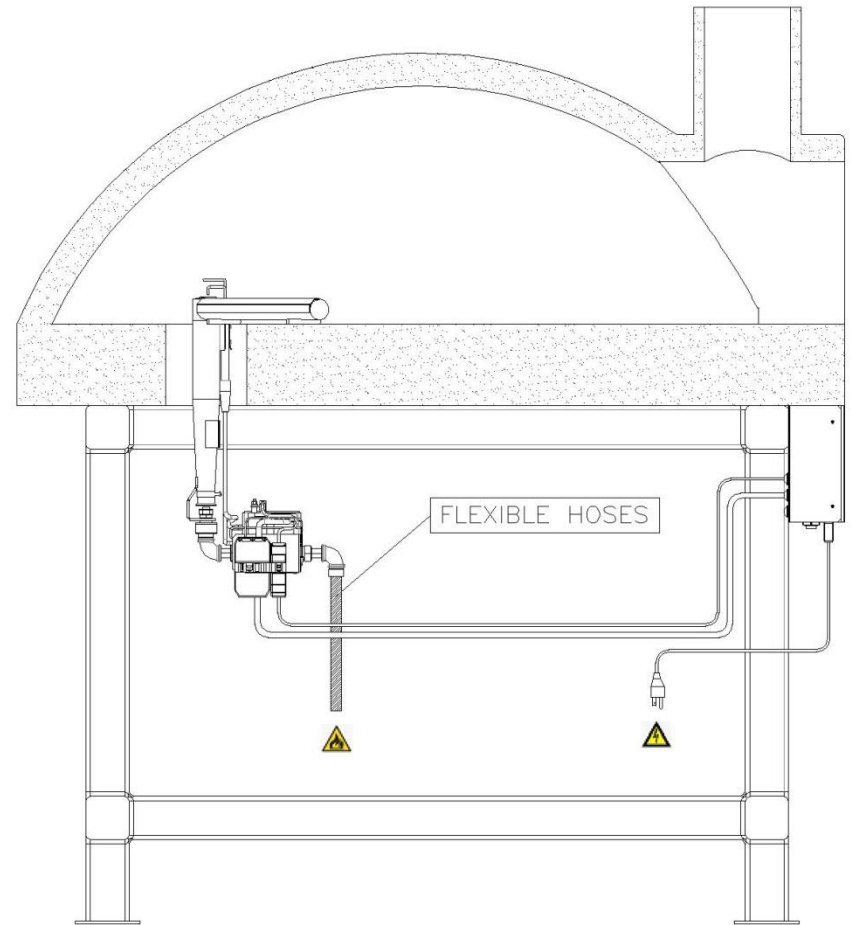
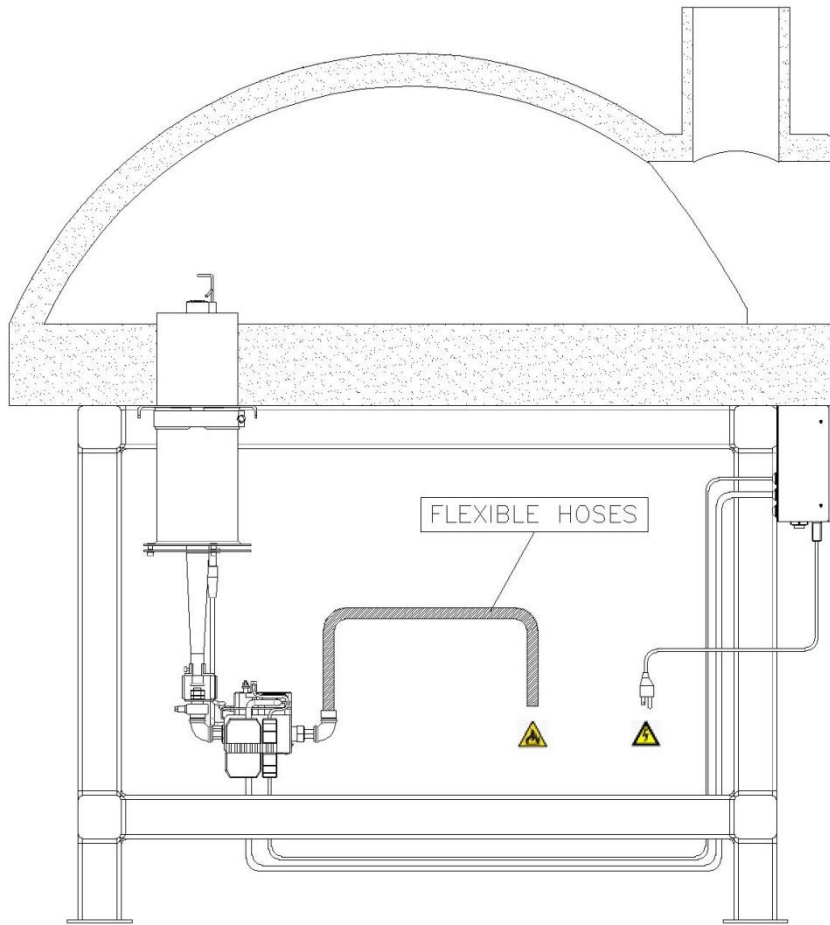


Collegamento
elettrico

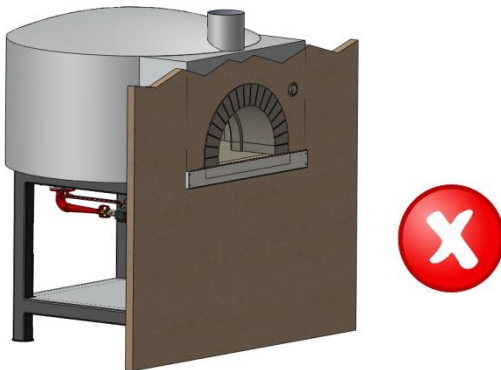
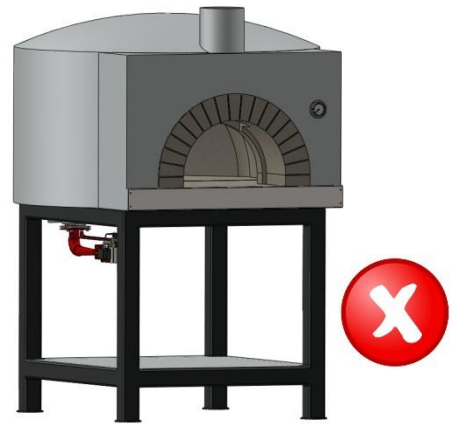


Posizione bruciatore





MONTAGGIO DEL FORNO ERRATO
FITTING THE OVEN WRONG



MONTAGGIO DEL FORNO CORRETTO
CORRECT FITTING THE OVEN

